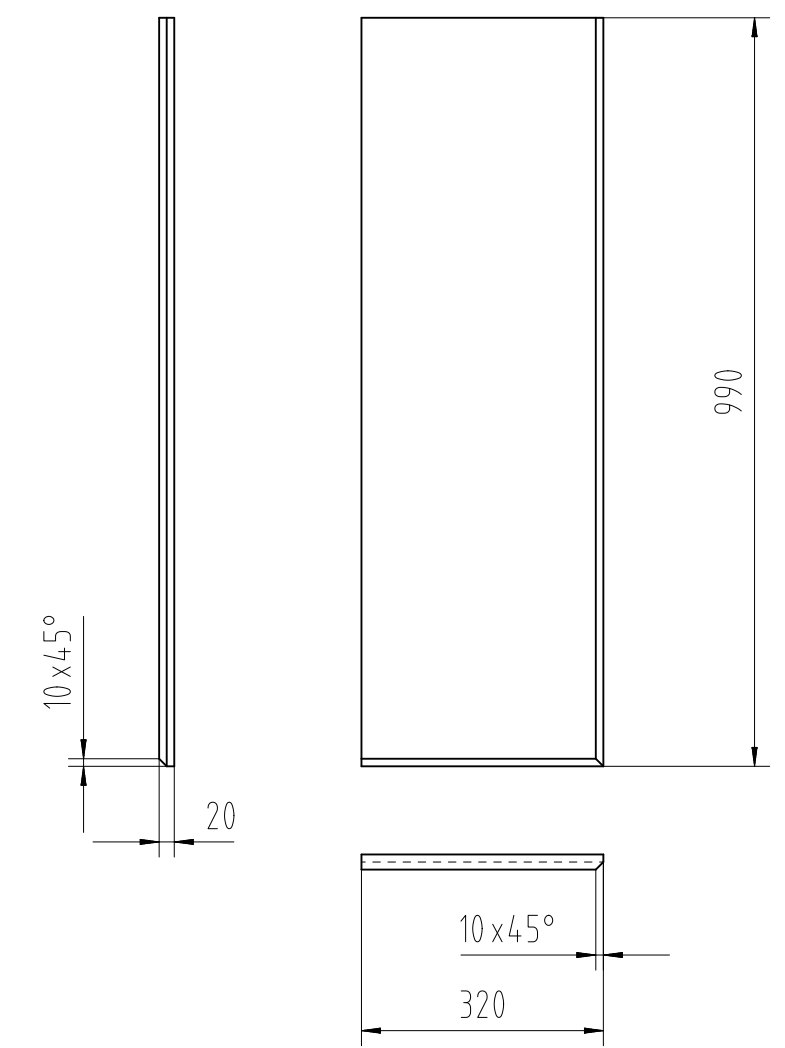


Teil 5 1:10



Die Tropfwanne gemäß Zeichnung ist ausgelegt für die Aufstellung der Grundmaschine einschließlich Späneförderer. Für Reinigungsanlage, Werkstoffnachschub und weitere Anbaugeräte sind bei Bedarf weitere Tropfwannen nötig. Nicht berücksichtigt sind individuelle Gegebenheiten, wie z.B. Breite der Umfassung der Maschine, eingelegter Laufrost, Platzverhältnisse sowie die Aufstellung externer Ausrüstungskomponenten wie z.B. Werkstückhandhabung, etc.

Die Tropfwanne entspricht nicht den Forderungen des Wasserhaushaltsgesetzes WHG §62 (Besorgnisgrundsatz). Die örtlich gültigen Vorschriften der Verordnungen zum Umgang mit wassergefährdenden Stoffen sind durch den Betreiber einzuhalten.

Sämtliche Schweißnähte flüssigkeitsdicht

Angaben auf dem Typenschild  
 Hersteller  
 Baujahr  
 Volumen  
 Werkstoff

5	Klotz	1	S235JR	990 x 320 x 20
4	Klotz	1	S235JR	380 x 200 x 20
3	Abdeckung	1	DC01	t=3
2	Platte	4	S235JR	280 x 200 x 20
1	Tropfwanne	1	DC01A	t=3
Pos.	Materialkurztext / Benennung / Bemerkung	ST	Werkstoff / Norm	Abmaße / Materialnr.

**INDEX TRAUB**

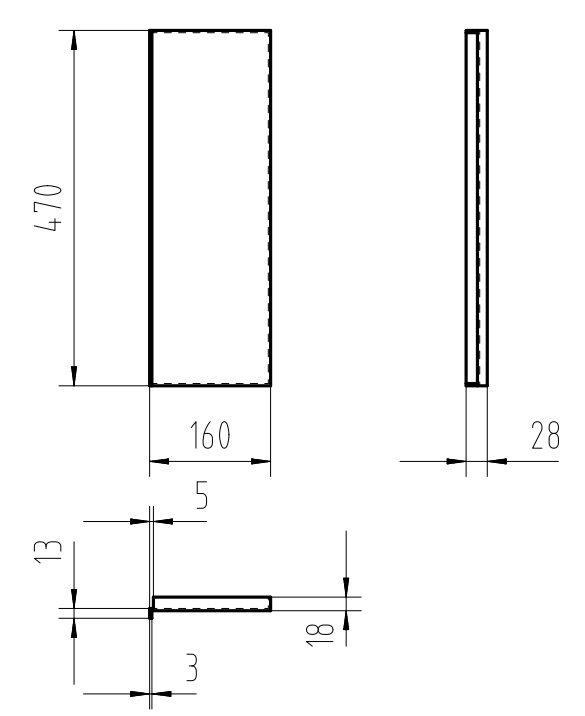
Titel: Bsp. Zn Tropfwanne Scharnierbandf. Knoll  
 zusätzlicher Titel: B400 B500 TNA400 TNA500  
 Materialnummer: 12082570

Erstellt durch: banjsakk  
 Genehmigt von: kohllem  
 Technische Referenz:  
 Dokumentnummer: 10011154-343  
 Version: 03

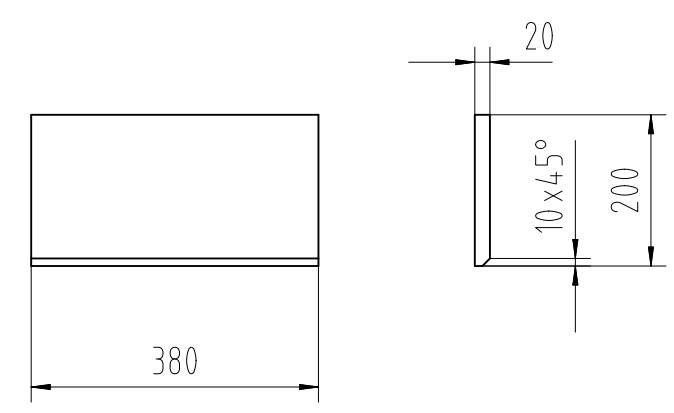
Schutzvermerk ISO 16016 beachten  
 10100076892  
 Sprache: de / en / fr  
 Ausgabedatum: 30.03.2021  
 Änderungsnummer: 500000027550  
 Blatt: 01/01

Teil 3 1:10

wird nachträglich auf die Wanne gelegt



Teil 4 1:10



Dimension sheet: Drip pan B400/B500/TNA400/TNA500 - with Chip conveyor  
 'Feuille de mesures: bac de propreté B400/B500/TNA400/TNA500 - avec Convoyeur à copeaux

