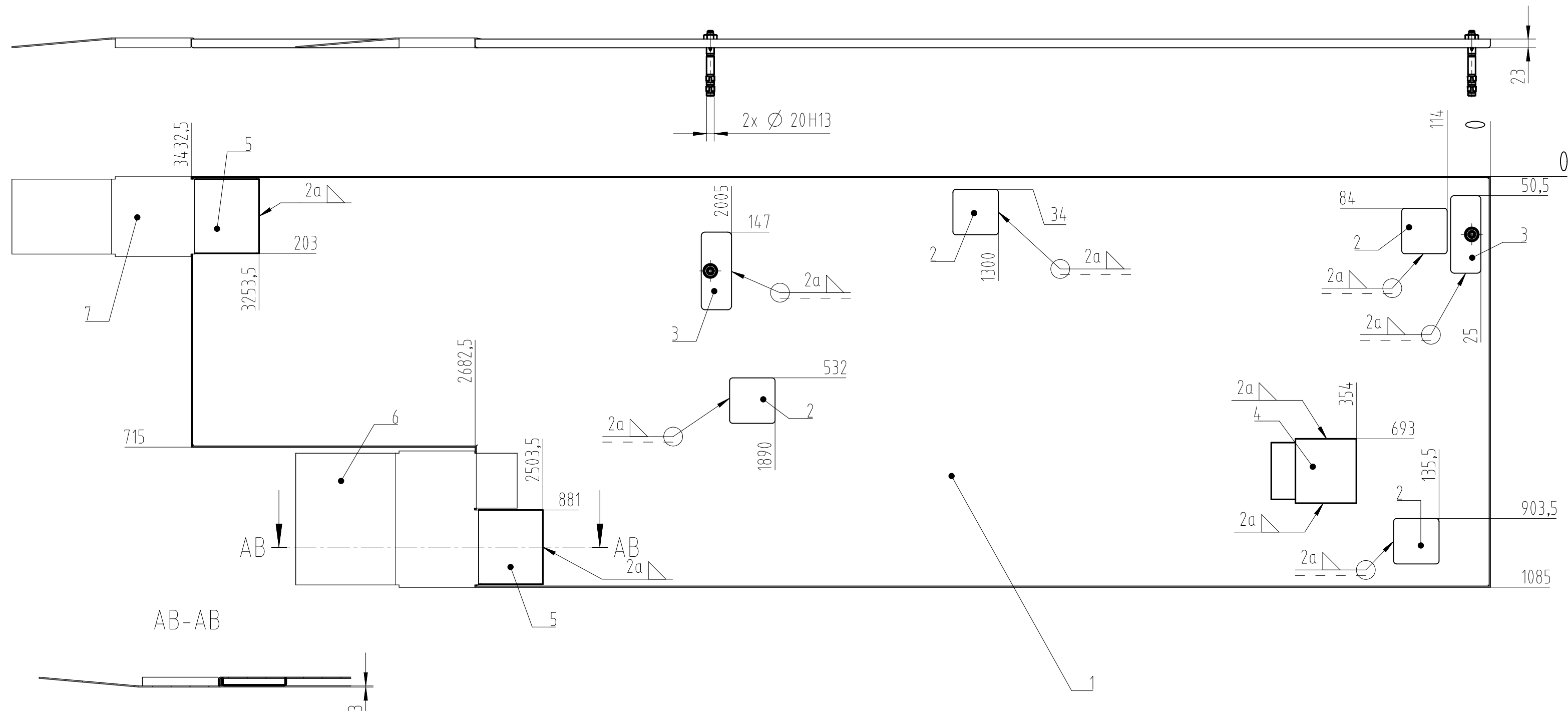
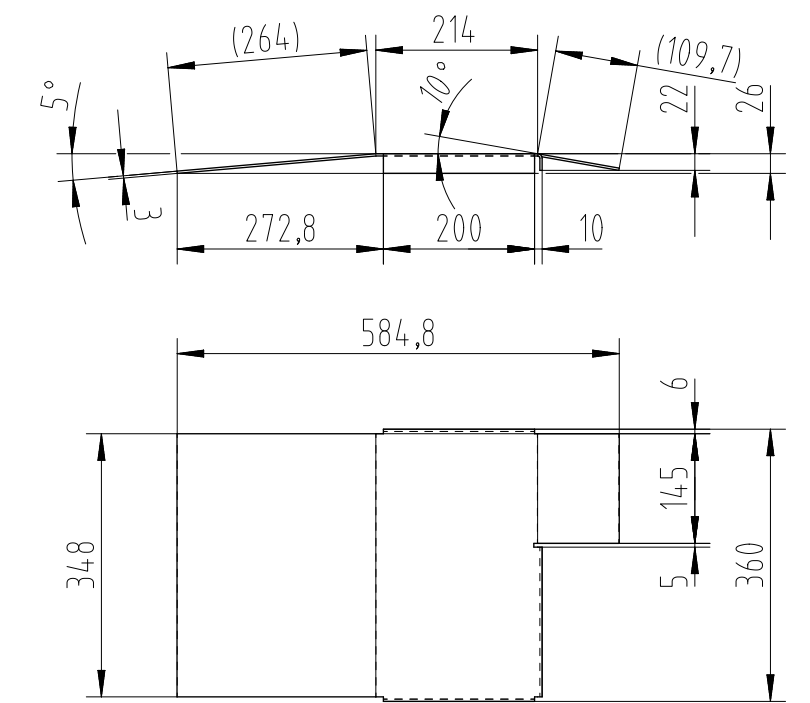


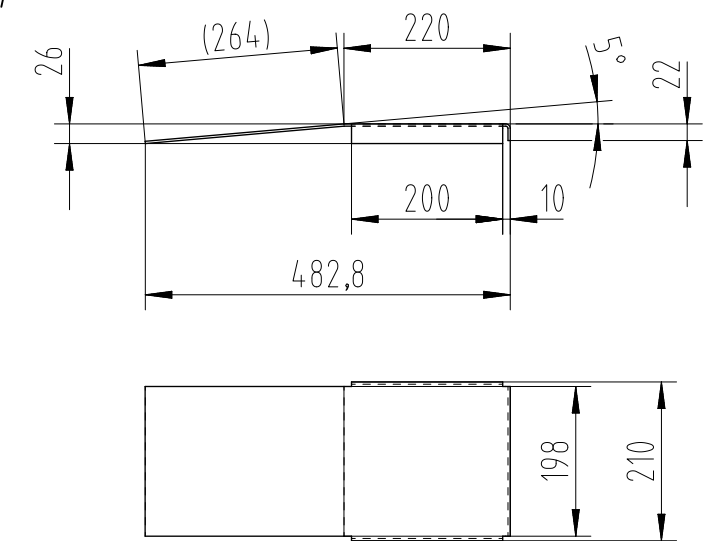
Teil 1



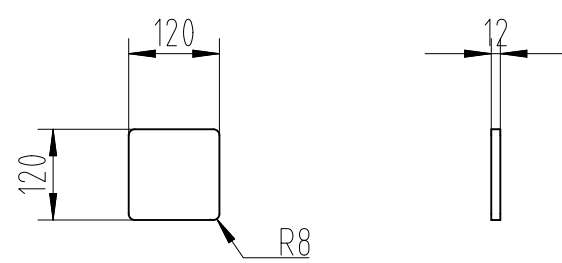
Teil 6



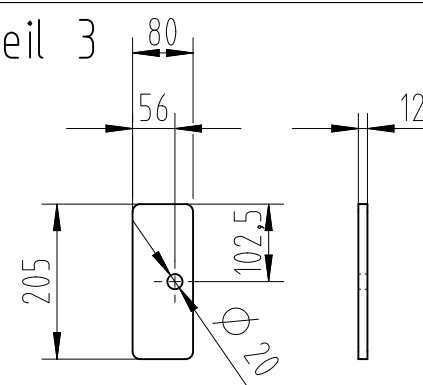
Teil 7



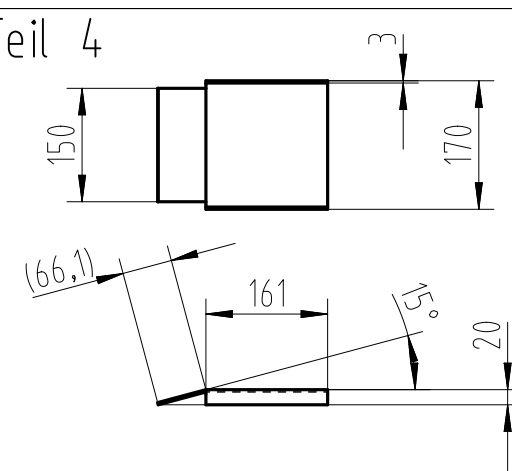
Teil 2



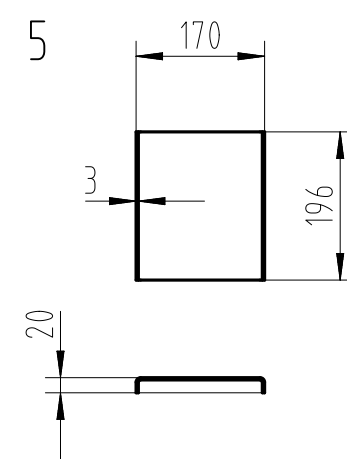
Teil 3



Teil 4



Teil 5



Nach Zeichnung und 3D-Modell gefertigt

Nicht angegebene Stöße öldicht geschweißt
Stöße und Freischnitte zugeschweißt

Kanten sauber verschliffen und gerundet

Thermisches Schneiden DIN EN ISO 9013-331
Biegeradius max. Blechstärke

blank und rostgeschützt

Die Tropfwanne gemäß Zeichnung ist ausgelegt für die Aufstellung der Grundmaschine einschließlich Späneförderer. Für Reinigungsanlage, Werkstoffnachschub und weitere Anbaugeräte sind bei Bedarf weitere Tropfwannen nötig.

Nicht berücksichtigt sind individuelle Gegebenheiten, wie z.B. Breite der Umfassung der Maschine, eingelegter Laufrost, Platzverhältnisse sowie die Aufstellung externer Ausrüstungskomponenten wie z.B. Werkstückhandhabung, etc.

Die Tropfwanne entspricht nicht den Forderungen des Wasserhaushaltsgesetzes WHG §62 (Besorgnisgrundsatz). Die örtlich gültigen Vorschriften der Verordnungen zum Umgang mit wassergefährdenden Stoffen sind durch den Betreiber einzuhalten.

Sämtliche Schweißnähte flüssigkeitsdicht

Angaben auf dem Typenschild
Hersteller
Baujahr
Volumen
Werkstoff

8	Stellschraube	3	allgemein	M16x250 (länge ggf. anpassen)
7	Rampe	1	DC01	t=3
6	Rampe	1	DC01	t=3
5	Auflageblech	2	DC01	t=3
4	Auflageblech	1	DC01	t=3
3	Platte	3	S235JR	205x80x12
2	Platte	4	S235JR	120x120x12
1	Tropfwanne Grundmaschine	1	DC01	t=3

Pos	Materialkurztext / Benennung / Bemerkung	St	Werkstoff / Norm	Abmaße / Materialnr.
≥	0,5 6 30 120 400 1000	DIN ISO 1302	DIN ISO 13715	DIN ISO 128-30
≤	6 30 120 400 1000 2000			Mod. Nr. / Rohmaße
Tol. ±	0,1 0,2 0,3 0,5 0,8 1,2			Gewicht in kg
Allg.-Tol. DIN ISO 2768-mH Tolerierungsgrundsatz DIN ISO 8015				104,466
roh (✓)		+0,1/-0,3 -0,1/-0,3		Maßstab 1:10
			Werkstoff DC01	

INDEX
TRAUB

Titel Vorlage Tropfwanne TNL12			Materialnummer 12082768	
zusätzlicher Titel				
Erstellt durch: riekechr	Genehmigt von: baumanda	Technische Referenz:	Dokumentnummer 10011219408	Version 00
Sprache		Ausgabedatum 02.03.2020	Änderungsnummer 500000022847	Blatt 01/02